

## PRODUCTO

### CONTACTO MULTISWITCH

#### ► DESCRIPCIÓN

Sensor de contacto MultiSwitch para su uso como interruptor de contacto de puerta o interruptor de sensor sin contacto (sensor infrarrojo para atornillar).

#### Características

Se puede usar con: Luces LED.

Superficie: Diseño de aluminio.

Tensión de servicio: 12 /24 voltios CC; 230 voltios CA.

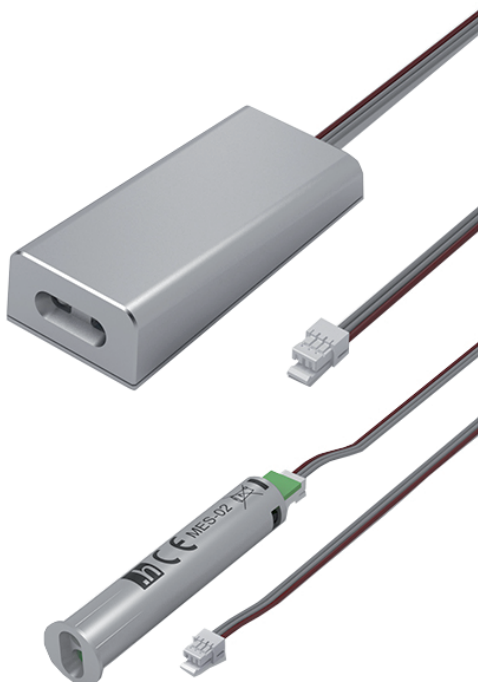
Max. rendimiento de conmutación: 12 voltios CC-36 W, 24 voltios CC-120 W, 230 voltios CA, máx. 500 W.

Cable de alimentación: HV 3,000 mm. NV 2000 mm.

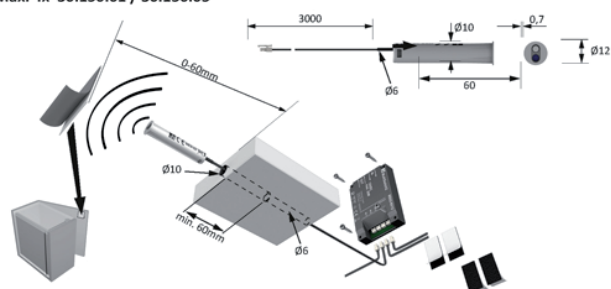
Línea de conmutación: NV 150 mm. NV 300 mm.

StandBy: <0,5 W.

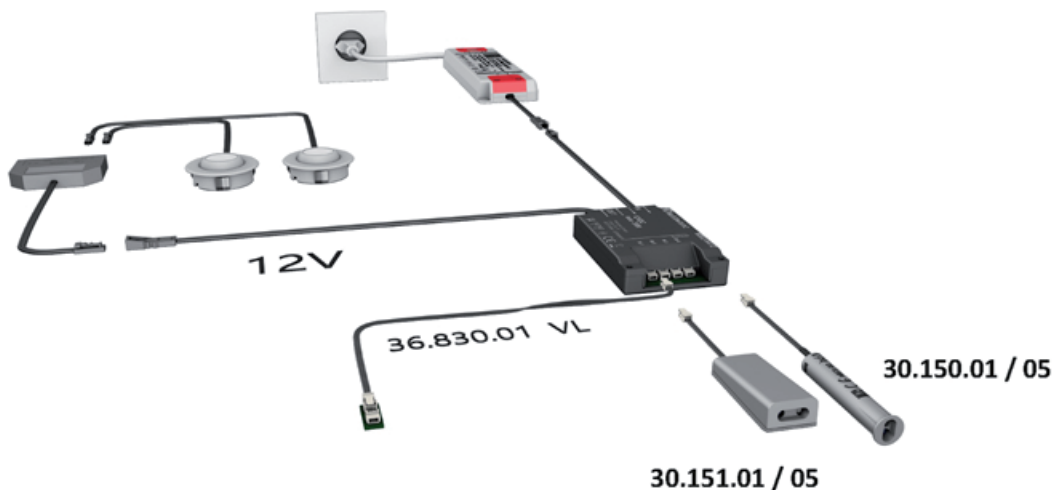
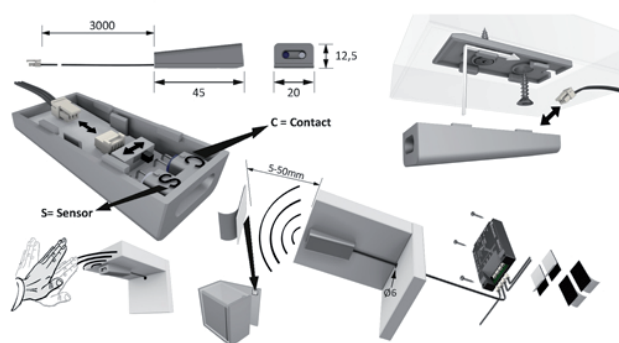
## IMÁGENES



Max. 4x 30.150.01 / 30.150.05



Max. 4x 30.151.01 / 30.151.05



## Técnica de conmutación



## Contacto MultiSwitch<sup>2</sup>

### Ventajas del producto

- ▶ Sensor infrarrojo para montar, atornillar
- ▶ Conexión de 1-4 sensores iguales en una unidad maestra

### Características del producto

- ▶ Función suave ON/OFF (arranque suave con conexión/desconexión solo con 12/24 voltios CC)
- ▶ Función de memoria en caso de apagón
- ▶ Incompatible con atenuadores
- ▶ El sensor tiene dos configuraciones: interruptor y contacto de puerta

### Uso

- ▶ Como interruptor de contacto de puerta
- ▶ Interruptor de sensor sin contacto (sensor de infrarrojos para atornillar)

### Información para pedidos

- ▶ Más sensores en la siguiente página

### MultiSwitch IR (sensor de infrarrojos)

Sensor infrarrojo para montar (interruptor de contacto de puerta IR, diseño de aluminio)	30 150 01
Sensor infrarrojo para montar (interruptor de contacto de puerta IR, negro)	30 150 05
Sensor infrarrojo para atornillar (interruptor de sensor o contacto de puerta IR, diseño de aluminio)	30 151 01
Sensor infrarrojo para atornillar (interruptor de sensor o contacto de puerta IR, negro)	30 151 05
Unidad maestra 230 voltios CA - 500 W con enchufe europeo plano	30 141 01
Unidad maestra 12 voltios DC-36 W*	30 142 01
Unidad maestra MultiWhite 12 voltios CC-36 W**	30 144 01
Unidad maestra 24 voltios DC-120 W*	30 143 01

### Accesorios


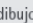
Repetidor 12 voltios CC	30 263 07
Repetidor 24 voltios CC	30 263 08
Cable de alargador del cable sensor 3000 mm***	36 830 01

\* Solo para uso con luces LED atenuables.  
 \*\* Se puede usar tras los controles Multiwhite  
 \*\*\* Máximo uno por sensor

### Detalles técnicos

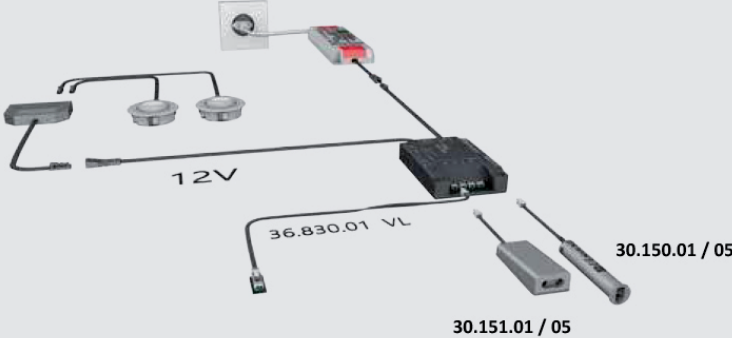


230 V 24 V MP 12 V

Se puede usar con:	Luces led
Máx. rendimiento de conmutación:	12 voltios CC-36 W 24 voltios CC-120 W 230 voltios CA máx. 500 W
Marca:	CE  
Distancia de conmutación:	véase dibujo
Cable del sensor: unidad maestra	3000 mm
Cable de alimentación:	HV 3000 mm NV 2000 mm HV 150 mm NV 300 mm
Línea de conmutación:	
Espera:	<0,5 W
Conexión enchufable:	Conexión enchufable LED M1/MP2/ plano europeo

Técnica de conmutación

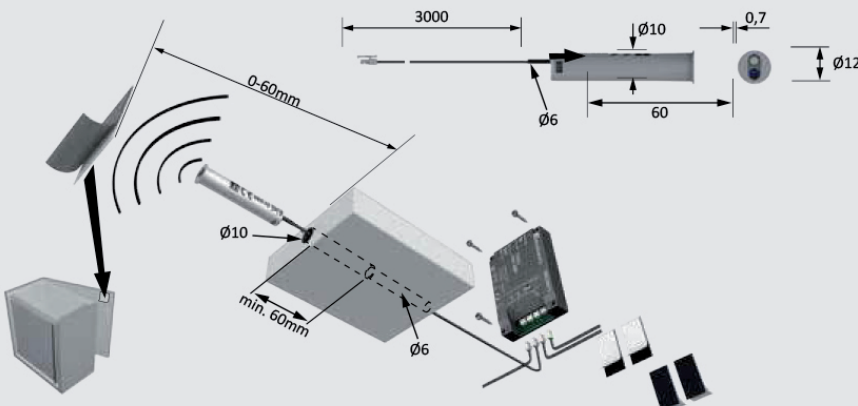
Esquema de montaje



12V  
36.830.01 VL  
30.150.01 / 05  
30.151.01 / 05

---

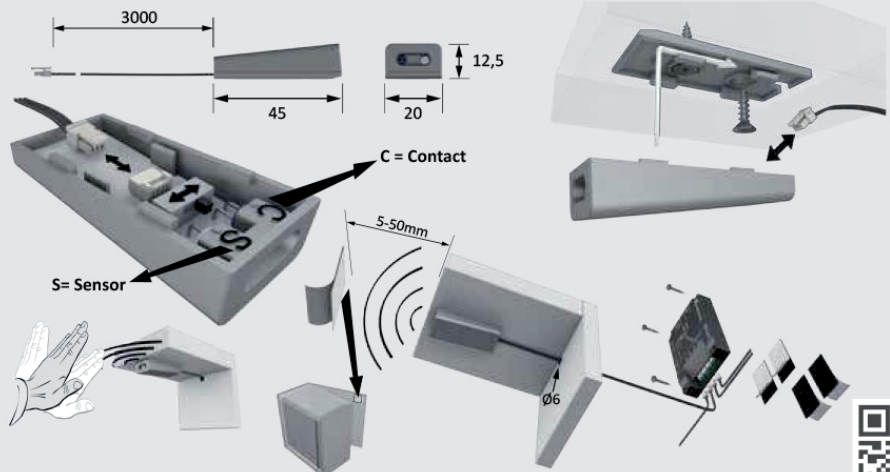
Max. 4x 30.150.01 / 30.150.05



3000  
0-60mm  
Ø10  
min. 60mm  
Ø6  
0,7  
Ø10  
60  
Ø12

---

Max. 4x 31.151.01 / 31.151.05



3000  
45  
12,5  
20  
C = Contact  
S = Sensor  
5-50mm  
Ø6

